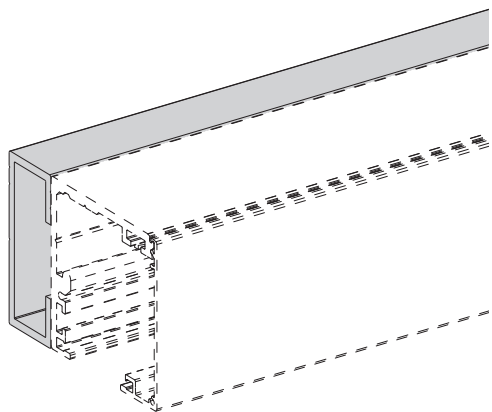


# MONTAGEANLEITUNG



## Slide Clamb 4.0

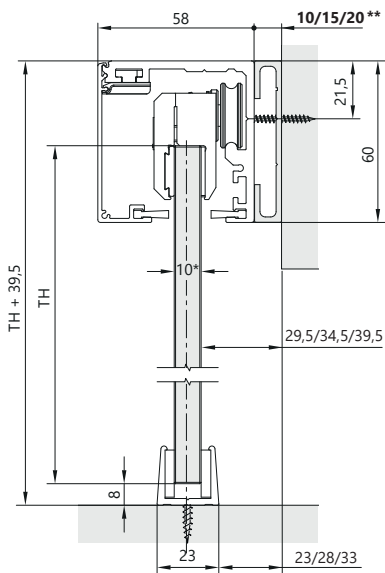
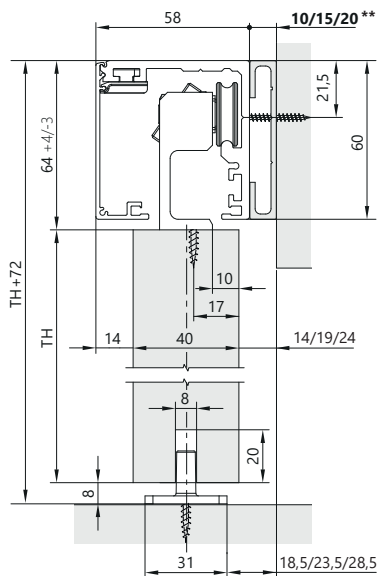
Distanzprofil

■ Profilstärke 10 mm

# MONTAGEANLEITUNG

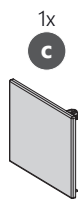
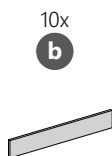
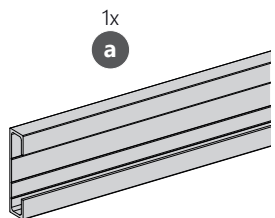
## Slide Clamb 4.0 Distanzprofil

### i Abstände und Maße



\* Auch mit den Glasstärken 8 mm, 8,76 mm und 10,76 mm möglich

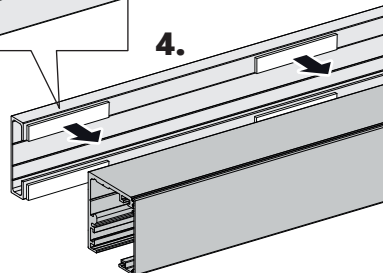
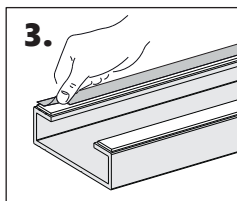
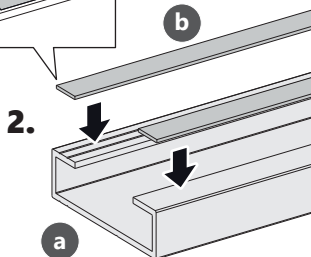
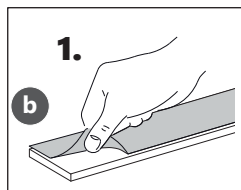
\*\* 15 und 20 mm auf Anfrage



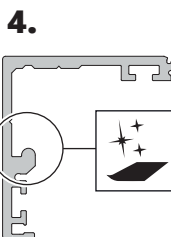
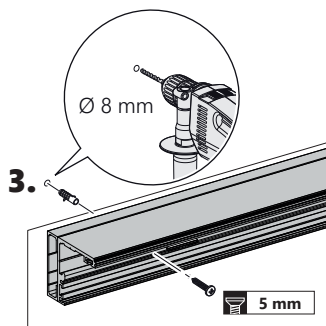
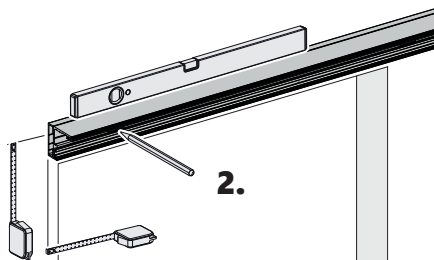
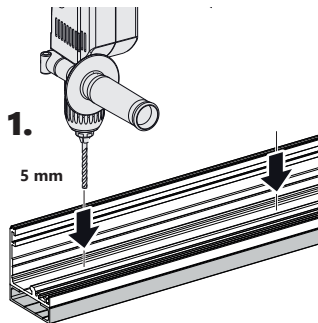
# MONTAGEANLEITUNG

## Slide Clamb 4.0 Distanzprofil

1



2



# MONTAGEANLEITUNG

Flexible 4.0

3

